

Vorratsanzeiger Kraftstoff (Tauchrohrgeber) Fuel Tank Gauge (Tubular Type Sender)	Jauge de carburant (sonde tubulaire) Medidor de reserva de combustible		08 601 091	04/97				1-10	1
--------------------------------------------------------------------------------------	---------------------------------------------------------------------------	-------------------------------------------------------------------------------------	------------	-------	--	--	--	------	---



Sicherheitshinweise:

Nicht rauchen!
Kein offenes Feuer oder Licht!
Das Produkt wurde unter Beachtung der grundlegenden Sicherheitsanforderungen der EG-Richt-

linien und dem anerkannten Stand der Technik entwickelt, gefertigt und geprüft.

Das Gerät ist für den Einsatz in der Sportschiffahrt bestimmt.

Setzen Sie unser Produkt nur bestimmungsgemäß ein. Die Folgen einer nicht bestimmungsgemäßen Verwendung des Produktes können Personenschäden sowie Sachschäden oder Umweltschäden sein.

Alle Daten von anderen installierten Geräten mit flüchtigen elektronischen Speichern notieren.

Während des Einbaus beachten:

Den Einbau des Produktes sollten Sie von Ihrer Werft oder von einem darauf spezialisierten Fachmann ausführen lassen. Wenn Sie den Einbau selbst vornehmen, tragen Sie geeignete Arbeitskleidung. Tragen Sie keine weite Kleidung. Sie kann von beweglichen Teilen erfaßt werden. Tragen Sie bei langen Haaren ein Haar-

netz. Bei Arbeiten an der Bordelektrik keinen metallischen oder leitfähigen Schmuck wie Ketten, Armbänder, Ringe etc. tragen.

Vor Beginn der Arbeiten ist der Minuspol der Batterie abzuklemmen, da sonst Kurzschlußgefahr besteht. Kurzschlüsse können Kabelbrände, Batterieexplosionen und Beschädigungen von anderen elektronischen Systemen verursachen. Bitte beachten Sie, daß beim Abklemmen der Batterie alle flüchtigen elektronischen Speicher ihre eingegebenen Werte verlieren und neu programmiert werden müssen.

Lassen Sie vor Beginn der Arbeiten im Motorraum bei Benzinmotoren den Motorraumlüfter laufen.

Beim Einbauort auf den nötigen Freiraum hinter den Bohrungen oder der Einbauöffnung achten. Einbauöffnungen klein vorbohren, mit Konusfräser, Loch-, Stichsäge oder Feile gegebenenfalls vergrößern und fertigstellen. Kanten entgraten. Unbedingt die Sicherheitshinweise der Handwerkerhersteller beachten.

Bei notwendigen Arbeiten ohne Spannungsunterbrechung darf nur mit isoliertem Werkzeug gearbeitet werden.

Die elektrischen Ausgänge des Anzeigergerätes und daran angeschlossene Kabel müssen vor di-

rekter Berührung und Beschädigung geschützt werden. Dazu müssen die verwendeten Kabel eine ausreichende Isolation bzw. Spannungsfestigkeit besitzen und die Kontaktstellen berührungssicher sein.

Auch die elektrisch leitenden Teile der angeschlossenen Verbraucher sind durch entsprechende Maßnahmen vor direkter Berührung zu schützen. Das Verlegen metallisch blanker Kabel und Kontakte ist nicht zulässig.

Nach dem Einbau beachten:

Massekabel an den Minuspol der Batterie fest anklemmen.

Werte der flüchtigen elektronischen Speicher neu eingeben/programmieren.

Prüfen Sie alle Funktionen.



Safety Instructions:

No smoking!
No open fire or lights!

This product has been developed, produced and tested in compliance with the basic safety requirements

of EC directives and in accordance with the established state of the art.

The unit is designed for use in sports boats.

Use our product for the intended purpose only. The consequences of use of the product for other than the intended purpose may be personal injury and damage to property as well as environmental damage.

Make a note of data from volatile electronic memory storage of other installed instruments.

Please note during installation:

The product should be installed by your boatyard or by a person specialising in the installation of such devices.

If you wish to carry out installation yourself, wear suitable working clothing. Do not wear loose-fitting clothing. This may be caught by moving parts. If you have long hair, wear a hair net.

When working on electric equipment, do not wear any metallic or conductive jewellery such as chains, bracelets, rings etc.

Before beginning work, disconnect the negative pole of the battery, since otherwise there is a risk of a short circuit. Short circuits can cause cable fires, battery explosions and damage to other electronic systems. Please note that when the battery is disconnected, all volatile electronic storage units lose the values entered and have to be reprogrammed.

With petrol engines, allow the engine compartment fan to run before beginning work in the engine compartment.

At the installation site, make sure there is sufficient space behind drilled holes or the installation aperture.

First drill small holes at the installation apertures, and enlarge if necessary using tapered drills, compass saws, fretsaws or files. Deburr edges. The safety instructions of the hand tool manufacturer must be observed.

If work has to be carried out without interruptions in voltage, only insulated tools may be used.

The electrical outputs of the display unit and the connected cables must be protected from direct contact and damage. To this end, the cables used must have adequate insulation or dielectric strength, and the contacts must be safe to touch.




The electrically conductive parts of the connected consumers must also be protected from direct contact by suitable means. The installation of bare metal cables and contacts is forbidden.

After installation, please note:

Clamp the earthing cable firmly to the negative pole of the battery.

Enter/program the values of the volatile electronic memory again.

Test all functions.

Vorratsanzeiger Kraftstoff (Tauchrohrgeber) Fuel Tank Gauge (Tubular Type Sender)	Jauge de carburant (sonde tubulaire) Medidor de reserva de combustible		08 601 091	04/97		1-10	2
<div style="display: flex; align-items: center;">  <div> <p>Consignes relatives à la sécurité</p> <p>Ne pas fumer! Par de feu ou de lumière ouverts! Le produit a été développé, fabriqué et contrôlé en considération des exigences fondamentales régissant la sécurité, qui sont imposées par les Directives de la CE, et compte tenu de la situation reconnue de la technique.</p> <p>L'appareil est destiné uniquement à l'utilisation en navigation sportive.</p> <p>Notre produit ne devra être utilisé que conformément à l'usage auquel il est destiné. Les conséquences d'une utilisation du produit non conforme à l'usage prévu risqueront d'être des dommages à des personnes ainsi que des dommages matériels ou des dommages compromettant l'environnement.</p> <p>Important: pour les appareils de marque autre que VDO, toutes les données électroniques enregistrées dans des mémoires électroniques volatiles devront être notées.</p> <p>Prière d'observer ce qui suit lors du montage: Vous auriez intérêt à faire monter le produit par vos chantiers navals ou par un professionnel spécialisé dans ce domaine.</p> <p>Au cas où vous effectuez vous-même le montage, nous vous prions de porter des vêtements de travail appropriés. Ne pas porter de vêtements trop amples. De pareils vêtements risquent d'être saisis par des pièces mobiles. Au cas où vous avez des cheveux longs, nous vous prions de porter un filet sur votre chevelure.</p> <p>Lors de l'exécution de travaux sur la partie électronique de bord, ne pas porter de bijoux métalliques ou conductibles tels que des chaînes, des bracelets, des bagues, etc.</p> <p>Avant le commencement des travaux, il sera indispensable de déconnecter le pôle négatif de la batterie, sinon il y aura risque de courts-circuits. Des courts-circuits, de leur côté, risquent d'occasionner des feux de câbles, des explosions de batteries et des endommagements à d'autres systèmes de mémorisation électroniques. Nous vous prions de tenir compte du fait que, lorsque la batterie est déconnectée, toutes les mémoires électroniques volatiles perdent les valeurs qui y sont rangées et qu'elles devront être reprogrammées.</p> <p>Avant de commencer les travaux à effectuer dans le compartiment du moteur, dans le cas des moteurs à essence, nous vous prions de faire</p> </div> </div>	<p>tourner le ventilateur se trouvant dans le compartiment du moteur.</p> <p>Tenir compte, à l'emplacement de montage, de l'espace libre nécessaire derrière les perçages ou l'ouverture de montage.</p> <p>Percer au préalable les ouvertures de montage de petit diamètre. Utiliser une fraise conique, une scie sauteuse pour trous ou une lime pour agrandir le trou et pour le finir. Ebavurer les bords.</p> <p>Observer à tout prix les consignes de sécurité du fabricant des outillages portatifs.</p> <p>Au cas où des travaux s'avèrent nécessaires sans interruption de la tension, il sera indispensable de travailler exclusivement avec des outils isolés.</p> <p>Les départs électriques de l'appareil indicateur et les câbles qui y sont raccordés devront être protégés contre des contacts directs et des endommagements. A cet effet, les câbles utilisés devront présenter une isolation suffisante ou une rigidité diélectrique suffisante, et les points de contact devront être à l'abri des contacts accidentels.</p> <p>Les pièces conductrices électriquement des utilitateurs raccordés devront être protégées par des mesures correspondantes contre les contacts directs. La pose de câbles et de contacts nus métalliquement n'est pas admissible.</p> <p>Prière d'observer après le montage: Connecter le câble de mise à la masse solidement au pôle négatif de la batterie.</p> <p>Enregistrer / programmer à nouveau les valeurs qui étaient rangées dans les mémoires électroniques volatiles.</p> <p>Contrôler toutes les fonctions.</p>	<div style="display: flex; align-items: center;">  <div> <p>Indicaciones de Seguridad</p> <p>¡No fumar! ¡No producir fuego o llama abierta! El producto ha sido desarrollado, fabricado y ensayado observando los requisitos básicos de seguridad de las Directivas de la UE y del Estado de la Técnica reconocido.</p> <p>El aparato está destinado para empleo en la navegación deportiva.</p> <p>Emplear nuestro producto sólo de acuerdo con las disposiciones. Las consecuencias de un empleo del producto que no respete las disposiciones, pueden ser daños personales, así como daños materiales o daños al medio ambiente.</p> <p>Anotar todos los datos de los instrumentos que tienen memoria volátil.</p> <p>Observar durante el montaje: El montaje del producto se debería realizar por un astillero o por un especialista.</p> <p>Cuando se haga el montaje por uno mismo, llevar puesta ropa de trabajo apropiada. No vestir ropa amplia, pues puede ser enganchada por piezas en movimiento. Si tiene los cabellos largos, sujételos con una reddecilla.</p> <p>Cuando se trabaje con el equipo eléctrico, no llevar puestos adornos metálicos o conductores, como cadenas, pulseras, anillos, etc.</p> <p>Antes del comienzo del trabajo hay que desembornar el polo negativo de la batería, pues de lo contrario existe peligro de cortocircuito. Los cortocircuitos pueden causar incendios de cables, explosiones de baterías y daños a otros sistemas de memoria electrónica. Por favor, observar que cuando se desemborna la batería todas las memorias electrónicas volátiles pierden sus valores introducidos y se deben programar de nuevo.</p> <p>Antes del comienzo de los trabajos en la sala de motores, en caso de motores de gasolina, hacer funcionar el ventilador de la sala.</p> <p>En el lugar de montaje, prestar atención a que haya espacio libre suficiente detrás de los taldros o de la abertura de montaje.</p> <p>Taladrar las aberturas de montaje a un diámetro inferior al definitivo. Emplear una fresa cónica, una sierra de perforar, un serrucho de calar o una lima, para ampliar los agujeros y terminarlos.</p> <p>Desbarbar las aristas. Observar obligatoriamente las Indicaciones de Seguridad del fabricante de la herramienta manual.</p> <p>En caso de trabajos necesarios sin interrupción de la tensión, sólo se debe trabajar con herramientas aisladas.</p> </div> </div>	<p>Las salidas eléctricas del instrumento indicador y los cables conectados a ellas, se deben proteger del contacto directo y de daños. Para ello, los cables empleados deben poseer un aislamiento o una resistencia a la tensión suficiente y los puntos de contacto deben ser seguros contra el contacto.</p> <p>También hay que proteger del contacto directo las partes conductoras de electricidad del consumidor conectado por las correspondientes medidas. No es admisible el tendido de cables y contactos metálicos desnudos.</p> <p>Observar después del montaje: Embornar fuertemente el cable de masa al polo negativo de la batería.</p> <p>Introducir de nuevo/programar los valores de las memorias electrónicas volátiles.</p> <p>Comprobar todas las funciones.</p>				

MONTAGEANLEITUNG

INSTALLATION INSTRUCTIONS

INSTRUCTIONS DE MONTAGE

INSTRUCCIONES DE MONTAJE

Vorratsanzeiger Kraftstoff (Tauchrohrgeber)
Fuel Tank Gauge (Tubular Type Sender)

Jauge de carburant (sonde tubulaire)
Medidor de reserva de combustible

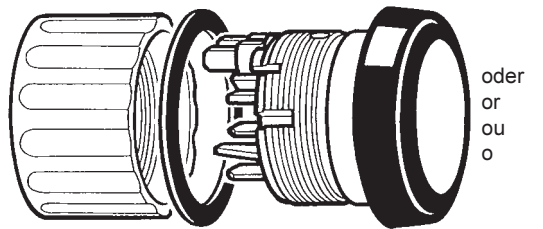


08 601 091

04/97

1-10

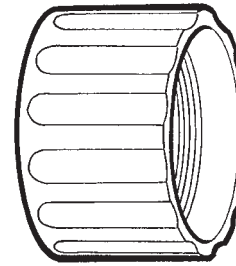
3



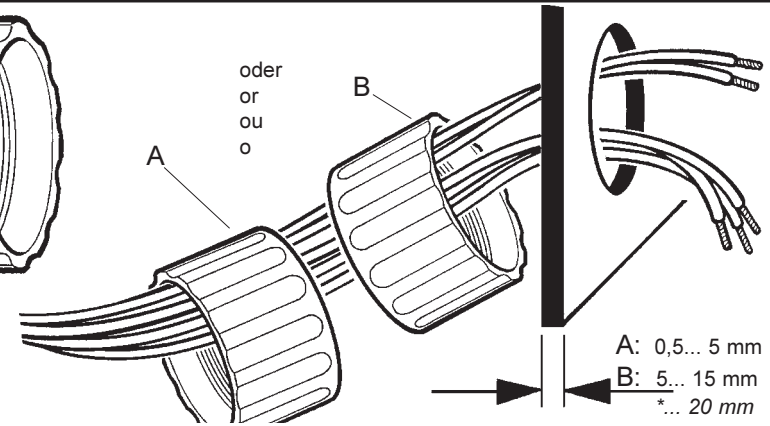
oder
or
ou
o



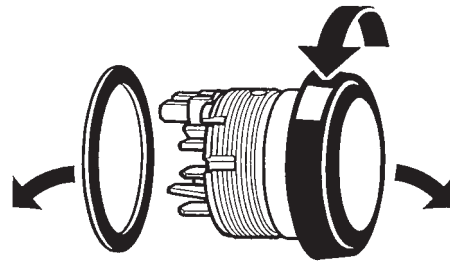
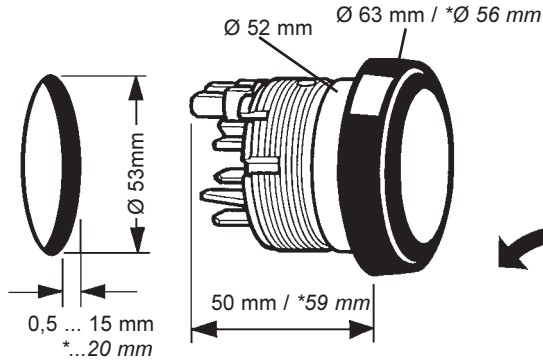
Bestell-Nr.
Order No.
Référence no.
No. de pedido
■ N05 800 222
VDO LOGIC
■ N05 800 496
VDO Standard
● N05 801 110



oder
or
ou
o



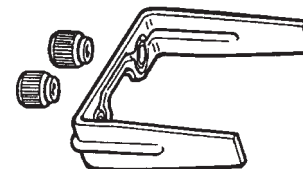
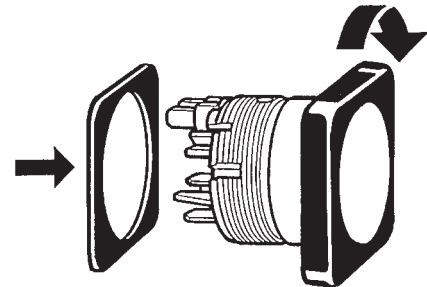
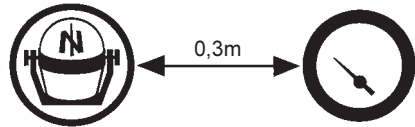
A: 0,5... 5 mm
B: 5... 15 mm
*... 20 mm



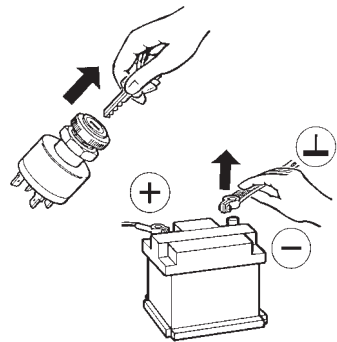
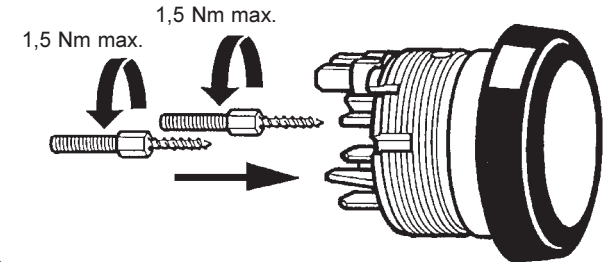
Montieren Sie den Anzeiger mit Bolzen und Bügel (Bestell-Nr. N05 800 766 / *N05 800 696), wenn starke Schwingungsbeanspruchung am Einbaort zu erwarten ist (z.B. bei Hochgeschwindigkeitsbooten).
Install the display unit with the studs and the clamp (order no. N05 800 766 / *N05 800 696) if exceptional stresses due to vibrations are to be expected at the point of installation (e.g. high-speed-boats).

Monter l'appareil indicateur au moyen des pivots et de l'étrier lorsque (Référence no. N05 800 766 / *N05 800 696) des sollicitations exceptionnelles dues à des vibrations sont à craindre à l'emplacement de montage (par ex.: vitesse maximale du bateau).

Montar el instrumento de indicación con el perno de anclaje y la horquilla (No. de pedido N05 800 766 / *N05 800 696), cuando sean de esperar esfuerzos de vibración fuera de lo normal en el lugar de montaje (p.e. embarcación de alta velocidad).



Bestell-Nr. Order No.
Référence no. No. de pedido
N05 800 766
*N05 800 696

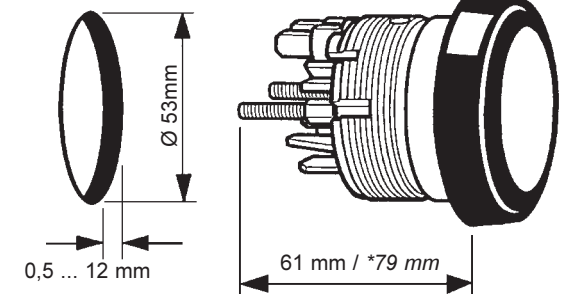


Achtung: Frontrahmenwechsel ist bei Anzeigegeräten mit Chromfrontring nicht möglich.
Caution: The front frame cannot be changed on display units with chrome bezel.

Attention! Il n'est pas possible de procéder à un changement de cerclage frontal sur des appareils indicateurs à couronne frontale.

Atención: En instrumentos de indicación con bisel cromado no es posible el cambio del marco frontal.

*: gilt für Chromfrontring
*: valid for chrome bezel
*: valable pour cerclage chromé
*: válido para bisel cromado



Vorratsanzeiger Kraftstoff (Tauchrohrgeber) Fuel Tank Gauge (Tubular Type Sender)	Jauge de carburant (sonde tubulaire) Medidor de reserva de combustible		08 601 091	04/97				1-10	4
--------------------------------------------------------------------------------------	---------------------------------------------------------------------------	-------------------------------------------------------------------------------------	------------	-------	--	--	--	------	---



Sicherheitshinweise (elektrischer Anschluß):

Bei der elektrischen Kabelverlegung benutzen Sie vorhandene Kabelkanäle und Kabelstränge, führen Sie die Kabel jedoch nicht parallel zu Zündkabeln oder parallel zu Kabeln, die zu großen Stromverbrauchern führen. Fixieren Sie die Kabel mit Kabelbindern oder Klebeband. Führen Sie die Kabel nicht über bewegliche Teile. Achten Sie darauf, daß die Kabel keinen Zug-, Druck- oder Scherkräften ausgesetzt sind. Wenn die Kabel durch Bohrungen geführt werden, schützen Sie die Kabel mittels Gummitüllen oder ähnlichem. Benutzen Sie zum Abisolieren der Kabel nur eine Abisolierzange. Stellen Sie die Zange so ein, daß keine Litzen beschädigt oder abgetrennt werden. Für neu zu schaffende Verbindungen verwenden Sie handelsübliche Quetschverbinder. Nehmen Sie Quetschverbindungen nur mit einer Kabelquetschzange vor. Achten Sie auf die Sicherheitshinweise der Werkzeugzeughersteller. Isolieren Sie freigelegte Litzen so, dass keine Kurzschlüsse entstehen können. Achtung: Kurzschlußgefahr durch fehlerhafte Verbindungsstellen oder beschädigte Kabel. Kurzschlüsse im Bordnetz können Kabelbrände, Batterieexplosionen und Beschädigungen anderer elektronischer Systeme verursachen. Deshalb müssen alle Verbindungen der Spannungsversorgung mit verschweißbaren Stoßverbindern versehen und ausreichend isoliert sein. Achten Sie besonders auf einwandfreie Masseverbindungen. Falschanschlüsse können zu Kurzschlüssen führen. Schließen Sie die Kabel nur entsprechend dem elektrischen Anschlußplan an.



Safety Instructions (electrical connection):

To install the electric cables, use existing cable ducts and looms, but do not run the cables parallel to ignition cables or parallel to cables leading to powerful consumers. Secure the cables using cable binders or adhesive tape. Do not run the cables over moving parts. Ensure that the cables are not exposed to any tensile, compressive or shear forces. If the cables have to be run through drilled holes, protect the cables using grommets or rubber bushings etc. Use only a cable stripper to strip the cables. Adjust the cable stripper so that the individual strands are not damaged or cut off. New connections should only be made with commercial crimp connectors. Crimped connections should only be made using cable crimping pliers. The safety instructions of the hand tool manufacturer must be observed. Insulate exposed leads in such a way that short circuits cannot occur. Caution: Risk of short circuit through faulty junctions or damaged cables. Short circuits in the electrical system can cause cable fires, battery explosions and damage to other electronic systems. For this reason, all connections in the voltage supply system must be fitted with weldable connectors and adequately insulated. Pay particular attention to correct earth connections. Incorrect connections can lead to short circuits. The cables must only be connected in accordance with the electrical terminal connection diagram.



Consignes relatives à la sécurité (raccordement électrique):

Lors de la pose des câbles électriques, il y aura lieu d'utiliser les caniveaux à câbles et les faisceaux de câbles, en veillant à ce que les câbles ne soient pas posés parallèlement aux câbles d'allumage ou parallèlement à des câbles posés à destination de trop grands utilisateurs de courant. Immobiliser les câbles au moyens de ligatures ou de bandes adhésives. Ne pas poser les câbles par-dessus des pièces mobiles. Veiller à ce que les câbles ne soient pas exposés à des forces de traction, de pression ou de cisaillement. Lorsque les câbles sont posés à travers des perçages, protéger les câbles au moyen de passe-câbles en caoutchouc ou autres. Pour dénuder les conducteurs de câbles, utiliser uniquement une pince à dénuder. Régler la pince à dénuder de telle manière que tout endommagement ou toute séparation des torons soit exclue. Les nouvelles liaisons à confectionner devront être uniquement soudées par brasage tendre. L'on pourra aussi confectionner les liaisons par sertissage en utilisant des douilles à sertir d'un type commercial courant. Les liaisons obtenues par sertissage ne devront être entreprises qu'au moyen d'une pince de sertissage pour câbles. Veiller à l'observation des Consignes de Sécurité des fabricants d'outillages portatifs. Les torons dénudés devront être isolés de telle manière que des courts-circuits ne puissent pas se produire. Attention! Danger de courts-circuit par suite de l'absence de points de liaison ou d'endommagements de câbles. Des courts-circuits dans le réseau de bord peuvent occasionner des feux de câbles, des explosions de batteries et des endommagements d'autres systèmes électroniques. Pour cette raison, toutes les liaisons du réseau d'alimentation en tension électrique devront soit être soudées, soit être pourvues de connecteurs soudables et être suffisamment isolées. Nous vous prions de veiller tout particulièrement à des raccordements à la masse irréprochables. De mauvais raccordements risquent de conduire à des courts-circuits. Nous vous prions de raccorder les câbles uniquement selon le schéma de raccordement électrique.



Indicaciones de Seguridad (conexión eléctrica):

Para el tendido de cables eléctricos utilizar los canales para cables y los haces de cables existentes; sin embargo, no conducir los cables paralelos a los cables de encendido o paralelos a cables que conducen a los grandes consumidores de corriente. Fijar los cables con alambre de unión o cinta adhesiva. No conducir los cables sobre piezas móviles. Prestar atención a que los cables no estén expuestos a ninguna fuerza de tracción, de compresión o de cortadura. Cuando los cables sean conducidos a través de agujeros, protegerlos con manguitos de goma o similares. Utilizar para el pelado de los cables sólo alicates pelacables. Ajustar los alicates de tal modo que no se dañe o se corte ningún cordón conductor. Soldar con estaño las conexiones a formar nuevas sólo con el método de estañado blando o emplear conexiones por presión usuales en el comercio. Efectuar las conexiones por presión sólo con unos alicates para unir por presión los cables. Prestar atención a las Indicaciones de Seguridad del fabricante de la herramienta manual. Aislar los cordones tendidos libres de tal modo que no se pueda originar ningún cortocircuito. Atención: Existe peligro de cortocircuito por puntos de unión defectuosos o por cables dañados. Los cortocircuitos en la red de a bordo pueden causar incendios de cables, explosiones de baterías y daños a otros sistemas electrónicos. Por tanto, todas las conexiones de la alimentación de tensión deben estar, o bien estañadas, o provistas de conectores a tope para soldar y suficientemente aisladas. Prestar especial atención a perfectas conexiones a masa. Las conexiones falsas pueden causar cortocircuitos. Conectar los cables sólo de acuerdo con el esquema de conexiones eléctrico.

Vorratsanzeiger Kraftstoff (Tauchrohrgeber)
Fuel Tank Gauge (Tubular Type Sender)

Jauge de carburant (sonde tubulaire)
Medidor de reserva de combustible

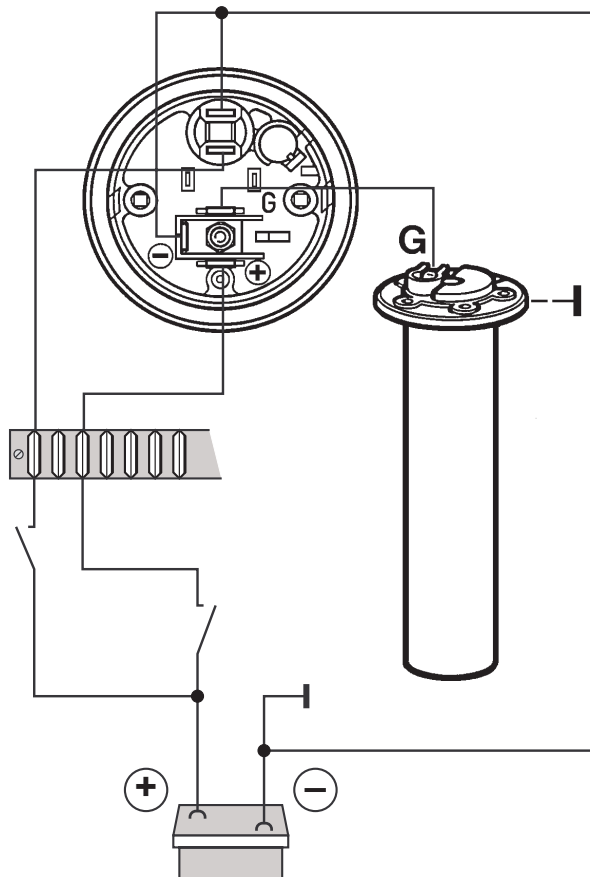
VDO
Ocean Line

08 601 091

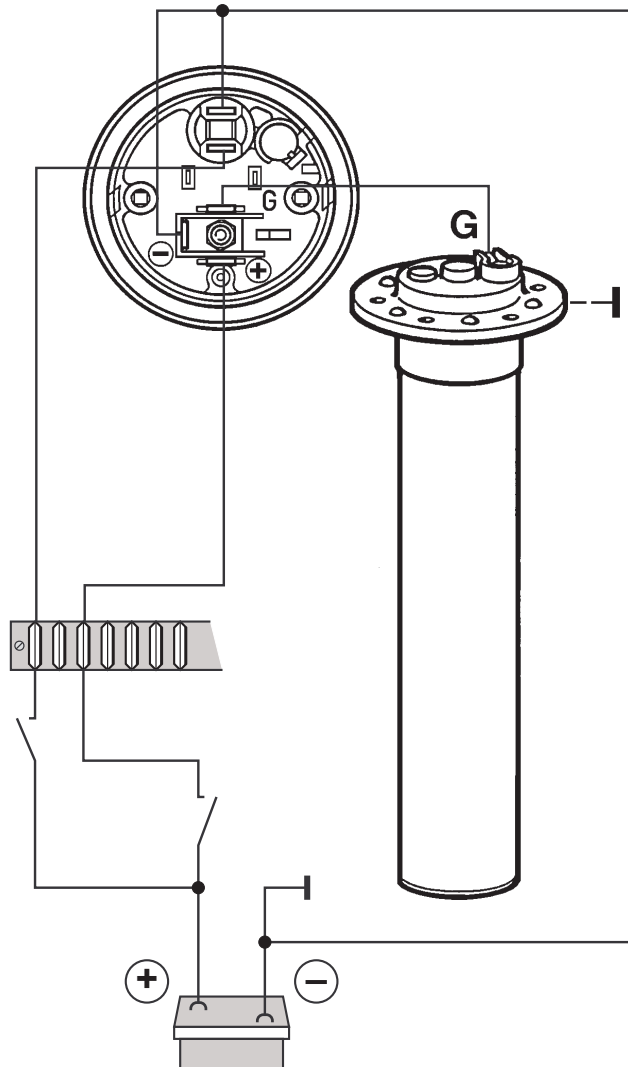
04/97

1-10

5



Geber mit Flanschlochkreis Ø 54 mm
Sensor with flange bolt circle Ø 54 mm
Bride du réservoir à visser Ø 54 mm
Brida del tanque para atornillar Ø 54 mm



Geber mit Flanschlochkreis Ø 80 mm
Sensor with flange bolt circle Ø 80 mm
Bride du réservoir à visser Ø 80 mm
Brida del tanque para atornillar Ø 80 mm

Gebereinbauort:

Installieren Sie den Geber an der vom Tankhersteller schon vorgesehenen Montageöffnung (Montageflansch) oder an einer noch herzustellenden Montageöffnung im Tank an einer günstigen Stelle für die Vorratsmessung.

Die günstigste Stelle für die Montageöffnung liegt bei einem rechteckigen Tank in der Mitte des Tanks, bei anderen Tanks auf ca. einem Drittel zur tiefen Seite.

Wenn ein großer Inspektionsdeckel im Tank vorhanden ist, und er günstig positioniert ist bringen Sie die Montageöffnung hier an.

Um bei niedrigem Kraftstofffüllstand und Seegang zu vermeiden, dass der Motor aus dem Tank Luft ansaugt, sollte von der Tankhöhe (H) zur Bestimmung des Einbaumasses (L) ein Viertel abgezogen werden. Bauen Sie den Geber so ein, dass sich der Hebelarm längs der Schiffsachse bewegen kann. Achten Sie auf den Freiraum im Schwenkbereich des Hebelarms.

Sicherheitshinweise:



Muß eine Montageöffnung hergestellt werden, entleeren Sie den Tank vorher vollständig. Füllen Sie den Kraftstoff in einen dafür vorgesehenen Behälter.

Durch Restgase im Tank besteht Explosionsgefahr. Durchlüften Sie deshalb den Tank mit einem Gebläse ca. 10 Minuten. Benutzen Sie hierzu keine Gebläse wie z.B. Heizlüfter, Fön.

Bauen Sie wenn möglich den Tank aus. Bohren Sie die Montageöffnung klein vor. Verwenden Sie Konusfräser, Loch-, Stichsäge oder Feile um die Bohrung zu vergrößern und fertigzustellen. Entgraten Sie die Kanten. Beachten Sie unbedingt die Sicherheitshinweise der Handwerkerhersteller. Tank von Bohr-, Feil- und Sägerückständen reinigen.

Bei Verwendung eines Tankflansches zum Anschweißen: Unbedingt Plus und Minuspol von der Batterie abklemmen.

Legen Sie den Flansch zentrisch auf und schweißen ihn an. Die Schweißnaht muß einwandfrei dicht sein. Beachten Sie unbedingt die Sicherheitsvorschriften und -hinweise des Schweißgeräteherstellers.

Füllen Sie nach erfolgtem Einbau den zuvor abgefüllten Kraftstoff wieder in den Tank.

Überprüfen Sie nach Beendigung der Schweißarbeiten die Kompensation der Kompassanlage.

Vorratsanzeiger Kraftstoff (Tauchrohrgeber) Fuel Tank Gauge (Tubular Type Sender)	Jauge de carburant (sonde tubulaire) Medidor de reserva de combustible		08 601 091	04/97				1-10	6
--------------------------------------------------------------------------------------	---------------------------------------------------------------------------	-------------------------------------------------------------------------------------	------------	-------	--	--	--	------	---

Sensor installation location:

Install the sensor in the installation aperture provided for by the tank manufacturer (installation flange), or in another installation aperture still to be created in the tank, at a point suitable for measuring the contents.

The most favourable point for the installation aperture is in the centre of the tank cover in the case of rectangular tank, and at about one third towards the deep side in the case of other tanks. If there is a large inspection cover on the tank, and if it is suitably placed, make the installation aperture there.

In order to prevent the engine from taking in air through the motion of the sea, one quarter should be subtracted from the tank height (H) to determine the installation measurement (L). Install the sensor in such a way that the lever arm points in the direction of travel of the boat.

Make sure there is sufficient freedom of movement in the swivel area of the lever arm.

Safety Instructions:



If an installation aperture has to be made, the tank must first be emptied completely. Fill the fuel into a suitable container. There is a danger of explosion through residual fumes in the tank.

For this reason, the tank should be ventilated with a blower for approx. 10 minutes. Do not use air heaters or hair driers as blowers.

If possible, remove the tank.

First drill small holes at the installation apertures. Use tapered drills, compass saws, fretsaws or files to enlarge and complete the hole. Deburr the edges. The safety instructions of the hand tool manufacturer must be observed.

Clean the tank of residue from drilling, filing and sawing.

When using a tank flange for weld-mounting: The positive and negative poles must be disconnected from the battery.

Centre the flange and weld it in position. The welded seam must have no leaks whatsoever. The safety regulations and instructions of the welding equipment manufacturer must be observed.

When installation is finished, refill the tank with the fuel that was removed. After the welding work is completed, check the compensation of the compass system.

Emplacement de montage du capteur:

Installer le capteur sur l'ouverture de montage déjà prévue par le constructeur du réservoir (bride de montage) ou sur une ouverture de montage encore à confectionner dans le réservoir à eau, en un endroit avantageux pour la mesure du contenu du réservoir.

L'emplacement le plus avantageux pour l'ouverture de montage se trouve au milieu du couvercle du réservoir, dans le cas d'un réservoir à eau rectangulaire. Dans le cas d'autres réservoirs à eau, il se trouve à environ un tiers par rapport à l'endroit le plus profond.

Lorsque le réservoir à eau possède un grand couvercle d'inspection et que celui-ci est positionné avantageusement, il y a lieu de mettre l'ouverture de montage à cet endroit.

Afin d'éviter que le moteur n'aspire de l'air lors des mouvements décrits en cas de grosse mer, il y aurait lieu de déduire un quart de la hauteur du réservoir (H) en vue de la détermination de la cote de montage (L). Nous vous prions de monter le capteur de telle manière que le bras de levier soit dirigé dans la direction longitudinale du bateau.

Veiller à l'espace libre dans la plage de pivotement du bras de levier.

Consignes relatives à la sécurité:



Lorsqu'il s'avère indispensable de confectionner une ouverture de montage, il sera indispensable de vider intégralement le réservoir au préalable. Déverser le carburant dans un contenant prévu à cet effet.

Nous tenons à faire remarquer que des gaz résiduels se trouvant dans le réservoir engendrent un risque d'explosion. Pour cette raison, aérer le réservoir pendant environ 10 minutes au moyen d'une soufflante. Nous vous prions de vous abstenir d'utiliser à cet effet une soufflante comme par exemple un thermoventilateur ou un sèche-cheveux.

Démonter si possible le réservoir.

Perçer au préalable les ouvertures de montage de petit diamètre. Utiliser une fraise conique, une scie sauteuse pour trous ou une lime pour agrandir le trou et pour le finir. Ebavurer les bords. Observer à tout prix les consignes de sécurité du fabricant des outillages portatifs. Nettoyer le réservoir pour le débarrasser des résidus de perçage, de limage et de sciage.

En cas d'utilisation d'une bride de réservoir pour la fixation par soudage: déconnecter absolument

le pôle positif et le pôle négatif de la batterie. Poser la bride de façon centrique et la fixer par soudage. Le cordon de soudage devra être parfaitement hermétique. Observer absolument les consignes de sécurité et les prescriptions régissant la sécurité qui ont été émises par le constructeur de postes de soudage. Une fois que le montage a été effectué, verser à nouveau le carburant se trouvant dans un contenant dans le réservoir. Après l'achèvement des travaux de soudage, prière de contrôler la compensation du système à boussole.

Lugar de montaje del transmisor:

Instalar el transmisor en la abertura de montaje (brida de montaje) ya prevista por el fabricante del tanque, o en una abertura de montaje en el tanque a realizar en un lugar favorable para la medición de la reserva.

El lugar más favorable para la abertura de montaje en un tanque rectangular, está en el centro de la tapa del tanque, en otros tanques de agua a un tercio de la cara del fondo.

Cuando exista una tapa de inspección grande en el tanque y esta tapa esté favorablemente posicionada, colocar la abertura de montaje aquí.

Para evitar que el motor aspire aire en movimiento con oleaje, se debería restar un cuarto de la altura del tanque (H) para la determinación de la dimensión de montaje (L). Montar el transmisor de tal modo que el brazo de palanca señale en dirección longitudinal del barco.

Prestar atención al espacio libre en el margen de giro del brazo de palanca.

Indicaciones de Seguridad:



Si se debe hacer una abertura de montaje, previamente vaciar el tanque por completo. Verter el combustible en un depósito previsto para ello.

Existe peligro de explosión por los gases residuales dentro del tanque.

Por tanto, ventilar el tanque con un soplante durante 10 minutos. Para esto no utilizar soplantes del tipo calentador de aire o similar.

Cuando sea posible, desmontar el tanque.

Taladrar las aberturas de montaje a un diámetro inferior al definitivo. Emplear una fresa cónica, una sierra de perforar, un serrucho de calar o una lima, para ampliar los agujeros y terminarlos. Desbarbar las aristas. Observar obligatoriamente las Indicaciones de Seguridad del fabricante de

la herramienta manual.

Cuando se emplee una brida del tanque para unir por soldadura:

Desembornar obligatoriamente los polos positivo y negativo de la batería.

Colocar la brida centrada y unirla por soldadura. El cordón de soldadura debe ser perfectamente estanco. Observar obligatoriamente los Reglamentos y las Indicaciones de Seguridad del fabricante del aparato de soldadura.

Después de terminado el montaje, verter el combustible extraído otra vez en el tanque.

Después de finalización de los trabajos de soldadura, comprobar la compensación de la instalación de la brújula.

Vorratsanzeiger Kraftstoff (Tauchrohrgeber)
Fuel Tank Gauge (Tubular Type Sender)

Jauge de carburant (sonde tubulaire)
Medidor de reserva de combustible



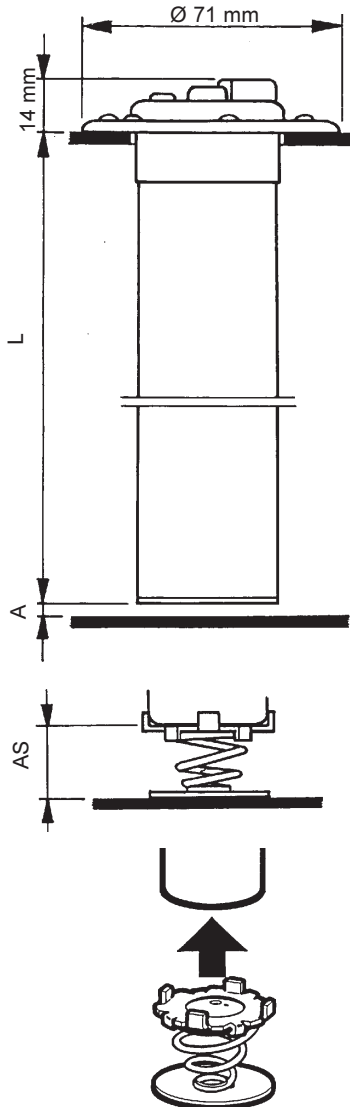
08 601 091

04/97

1-10

7

Geber mit Flanschlochkreis Ø 54 mm
Sensor with flange bolt circle Ø 54 mm
Bride du réservoir à visser Ø 54 mm
Brida del tanque para atornillar Ø 54 mm



Mindestabstand (A) von Geberunterkante bis zum Tankboden : 4mm
Bei einer Einbautiefe (L) über 400mm den Geber mit einer Geberabstützung abstützen. Abstand (AS) von Geberunterkante bis zum Tankboden : 6mm bis 21mm.

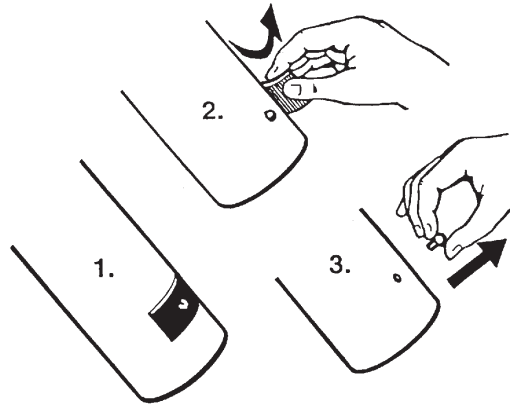
Minimum distance (A) from lower edge of sensor to tank floor: 4 mm
If the installation depth (L) is more than 400 mm, support the sensor with a sensor support. Distance (AS) from lower edge of sensor to tank floor: 6 mm to 21 mm.

Ecartement minimal (A) entre le bord inférieur du capteur et le fond du réservoir: 4 mm.
Dans le cas d'une profondeur de montage (L) de plus de 400 mm, étayer le capteur au moyen d'un dispositif d'étaillage pour capteur. Ecartement (AS) entre le bord inférieur du capteur et le fond du réservoir: 6 mm à 21 mm.

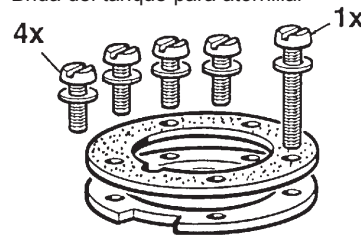
Distancia mínima (A) desde la arista inferior del transmisor hasta el fondo del tanque: 4 mm
Con una profundidad de montaje (L) superior a 400 mm, sostener el transmisor con un soporte. Distancia (AS) desde la arista inferior del transmisor hasta el fondo del tanque: 6 mm hasta 21 mm.

Bestell-Nr.
Order No.
Référence no.
No. de pedido
N03 320 500

Klebeband und Stift entfernen.
Remove adhesive tape and pin.
Enlever le ruban adhésif et le goujon.
Retirar la cinta adhesiva y el pasador.

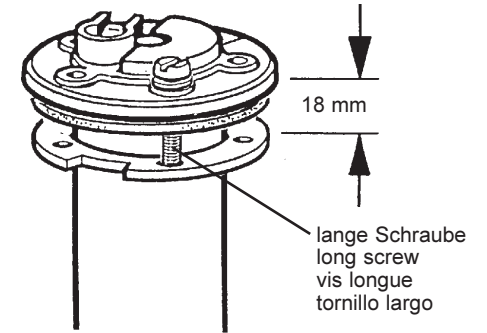
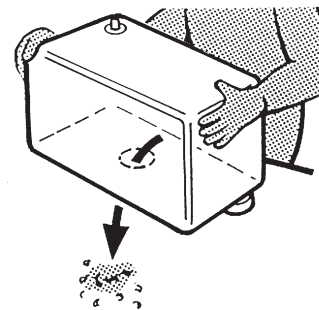
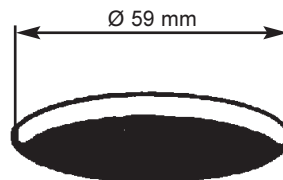


Tankflansch zum Anschrauben
Tank flange for bolt-mounting
Bride du réservoir à visser
Brida del tanque para atornillar



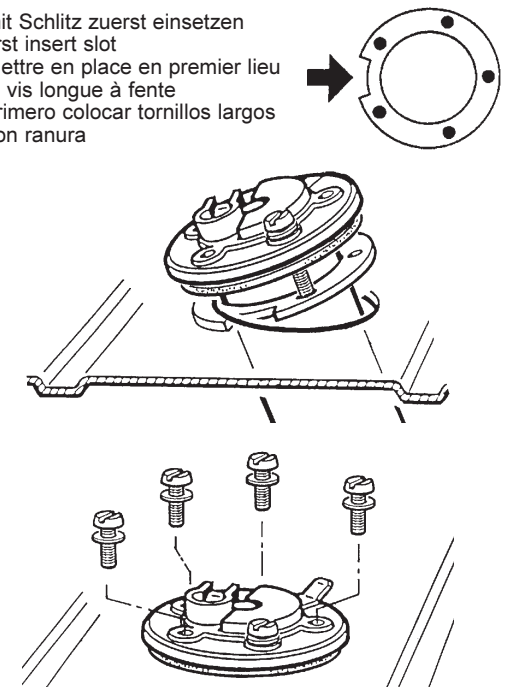
Bestell-Nr.
Order No.
Référence no.
No. de pedido
N05 801 434

Montageöffnung
Installation aperture
Ouverture de montage
Abertura de montaje



mit Schlitz zuerst einsetzen
first insert slot
Mettre en place en premier lieu la vis longue à fente
primero colocar tornillos largos con ranura

mit Schlitz zuerst einsetzen
first insert slot
Mettre en place en premier lieu la vis longue à fente
primero colocar tornillos largos con ranura



MONTAGEANLEITUNG

INSTALLATION INSTRUCTIONS

INSTRUCTIONS DE MONTAGE

INSTRUCCIONES DE MONTAJE

Vorratsanzeiger Kraftstoff (Tauchrohrgeber)
Fuel Tank Gauge (Tubular Type Sender)

Jauge de carburant (sonde tubulaire)
Medidor de reserva de combustible

VDO
Ocean Line

08 601 091

04/97

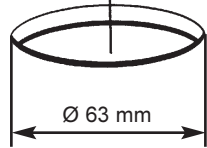
1-10

8

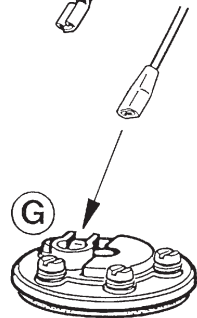
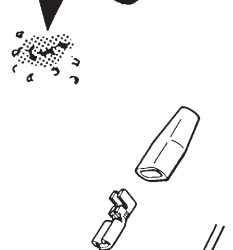
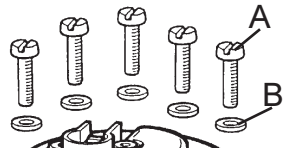
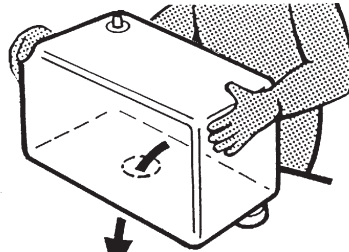
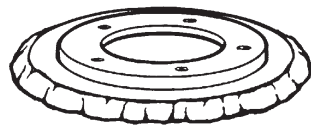


Tankflansch zum Anschweißen
Tank flange for weld-mounting
Bride de réservoir à souder
Brida del tanque para soldar

Bestell-Nr.
Order No.
Référence no.
No. de pedido
2 250 264/1141

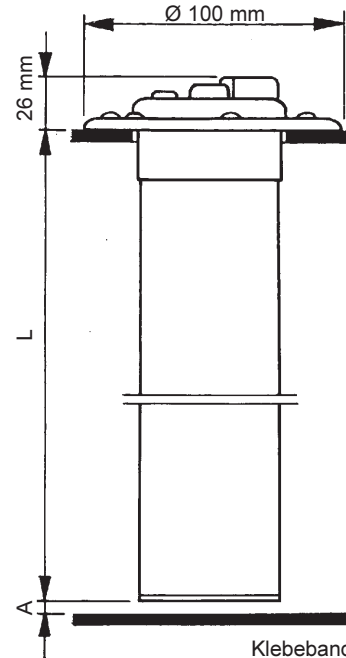


Ø 63 mm



A M5 x 16
B Dichtscheibe
Sealing washer
Rondelle d'étanchéité
Arandela de obturación
Ø 5,1...5,3 mm

Geber mit Flanschlochkreis Ø 80 mm
Sensor with flange bolt circle Ø 80 mm
Bride du réservoir à visser Ø 80 mm
Brida del tanque para atornillar Ø 80 mm



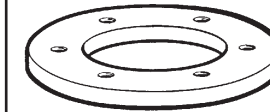
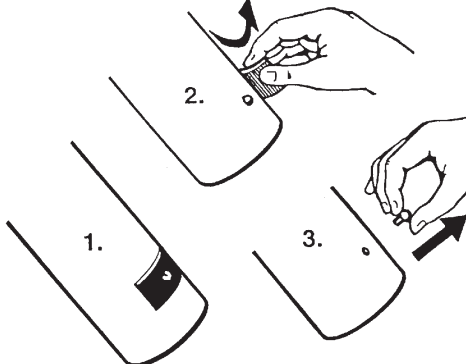
Mindestabstand (A) von
Geber-unterkante bis
zum Tankboden : 4mm

Minimum distance (A)
from lower edge of sen-
sor to tank floor: 4 mm

Ecartement minimal (A)
entre le bord inférieur
du capteur et le fond du
réservoir: 4 mm.

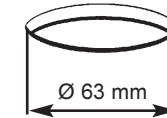
Distancia mínima (A)
desde la arista inferior
del transmisor hasta el
fondo del tanque:
4 mm.

Klebeband und Stift entfernen.
Remove adhesive tape and pin.
Enlever le ruban adhésif et le goujon.
Retirar la cinta adhesiva y el pasador.

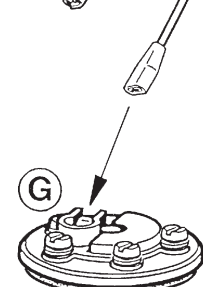
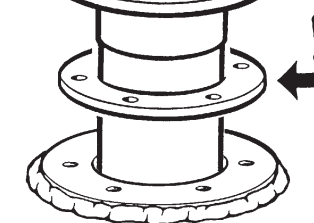
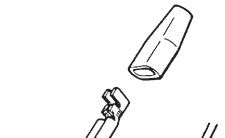
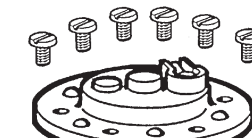
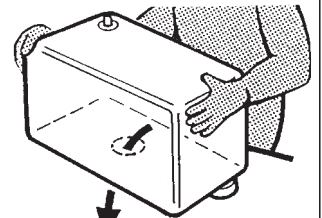
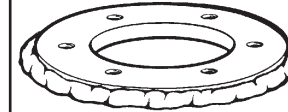


Tankflansch zum Anschweißen
Tank flange for weld-mounting
Bride de réservoir à souder
Brida del tanque para soldar

Bestell-Nr.
Order No.
Référence no.
No. de pedido
11 591 001/1401



Ø 63 mm



Vorratsanzeiger Kraftstoff (Tauchrohrgeber)
Fuel Tank Gauge (Tubular Type Sender)

Jauge de carburant (sonde tubulaire)
Medidor de reserva de combustible

VDO
Ocean Line

08 601 091

04/97

1-10

9

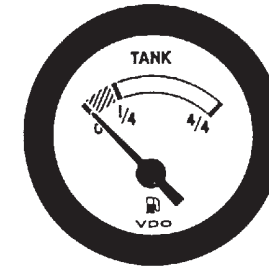
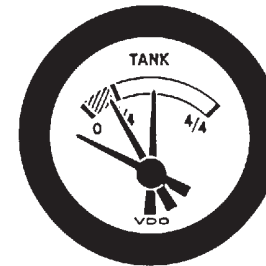
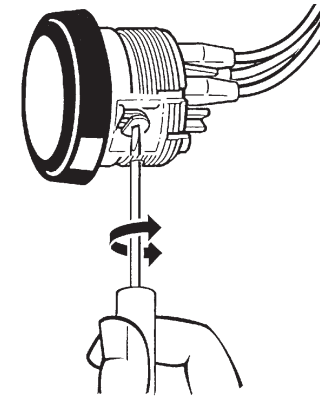
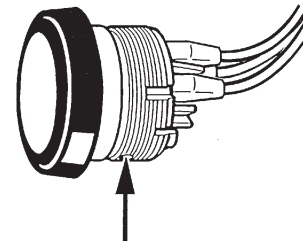
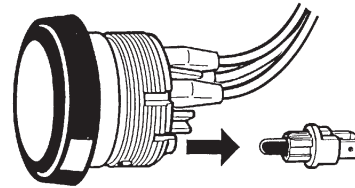
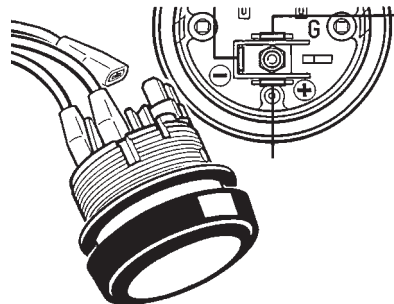
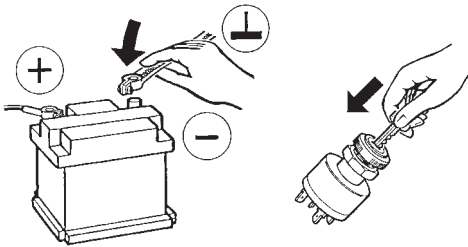


Tauchrohrgeber und Vorratsanzeiger müssen aufeinander abgestimmt sein. Einstellung der Abstimmung mit einem isolierten Schraubendreher über das Potentiometer im Vorratsanzeiger nur bei leerem Tank.

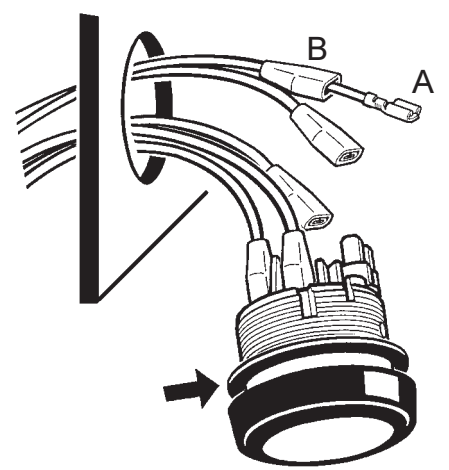
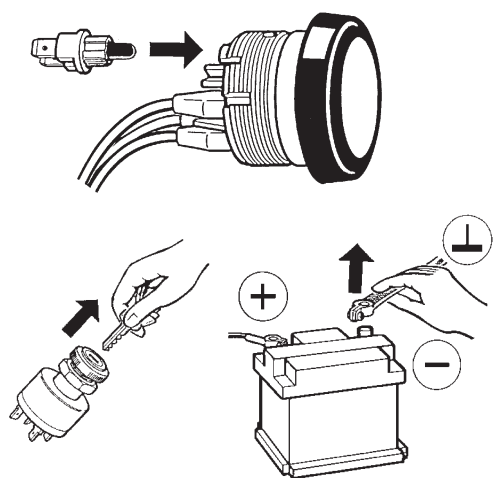
Submerged pipe sensor and level gauge must be calibrated to each other. The calibration is set with an insulated screwdriver using the potentiometer in the level gauge, only when the tank is empty.

Le capteur et l'indicateur de niveau de remplissage du réservoir doivent concorder l'un avec l'autre. Le réglage de la concordance au moyen d'un tournevis isolé, via le potentiomètre disposé dans l'indicateur de contenu du réservoir, ne pourra être effectué que lorsque le réservoir à eau est entièrement vide.

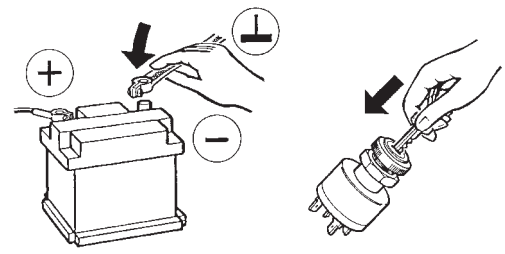
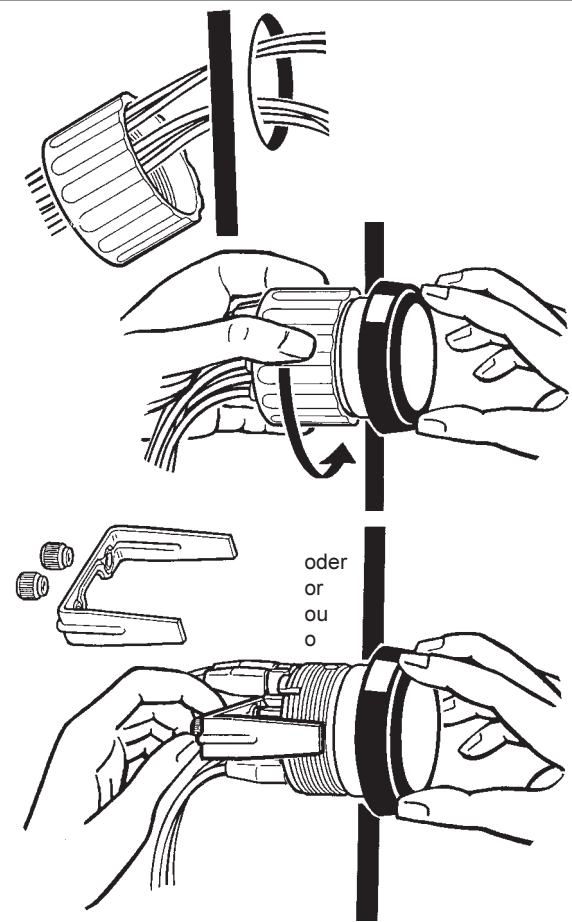
El transmisor de tubo sumergido y el indicador de reserva deben estar sintonizados entre sí. Hacer el ajuste de la sintonización con un destornillador aislado sobre el potenciómetro en el indicador de reserva, sólo con el tanque vacío.



Vorratsanzeiger Kraftstoff (Tauchrohrgeber) Fuel Tank Gauge (Tubular Type Sender)	Jauge de carburant (sonde tubulaire) Medidor de reserva de combustible	VDO <i>Ocean Line</i>	08 601 091	04/97				1-10	10
--------------------------------------------------------------------------------------	---------------------------------------------------------------------------	--------------------------	------------	-------	--	--	--	------	----



- Bestell-Nr.
Order No.
Référence no.
No. de pedido
- A  X11.000/002/021
- B  89 307 005



Achtung: Deckglas und Frontrahmen nur mit Wasser reinigen.
Keine chemischen Mittel verwenden.

Caution: Window and bezel module to be cleaned with clear water
only. Do not apply any chemicals

Attention: Nettoyer le verre et le cadre enjoliveur exclusivement avec
de l'eau.

Atención: Limpiar el vidrio y placa frontal, exclusivamente con agua.
No emplear sustancias químicas.